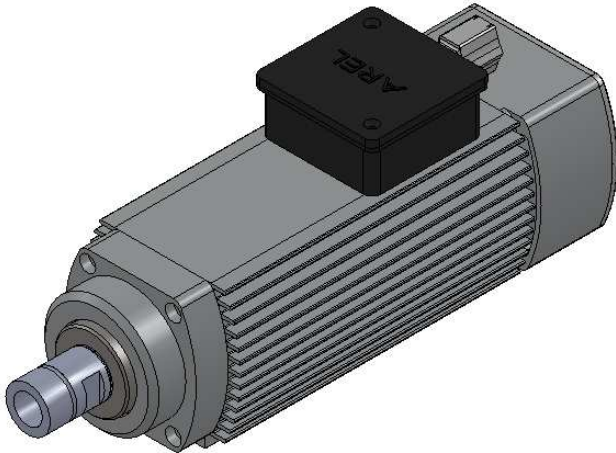
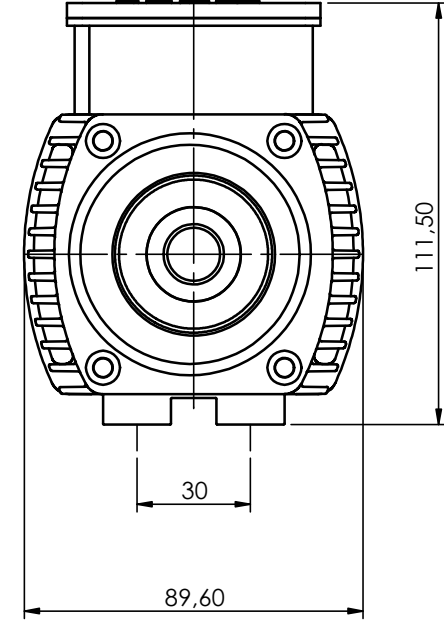
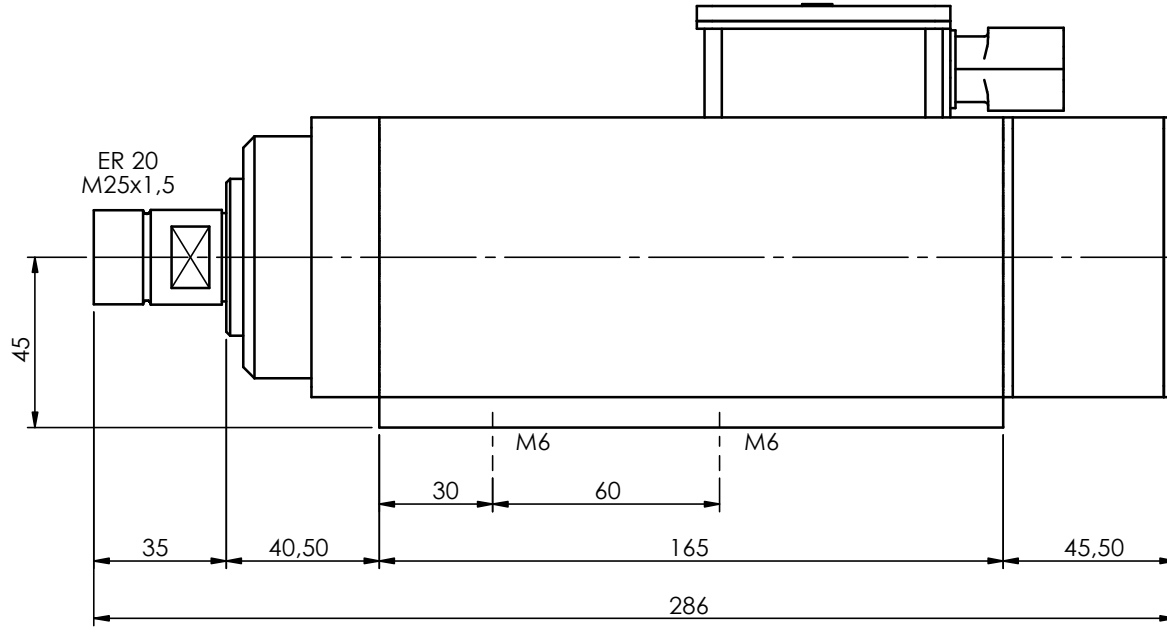



## ARFM.2Y-M SPINDLE MOTOR ER 20



1/2		1	4,950		00	C	
Ölçek	Malzeme Cinsi	Adet	Ağırlık	Malzeme Ebatı	Revizyon No	Hammadde No	Stok No
	Adı Soyadı	İmza	PARÇA ADI				
Çizen	Ömer TAŞKAN		Arfm.2Y-M Montaj ER 20				
Onay	Hakan ARCAĞ						
Tarih	26.02.2015						